

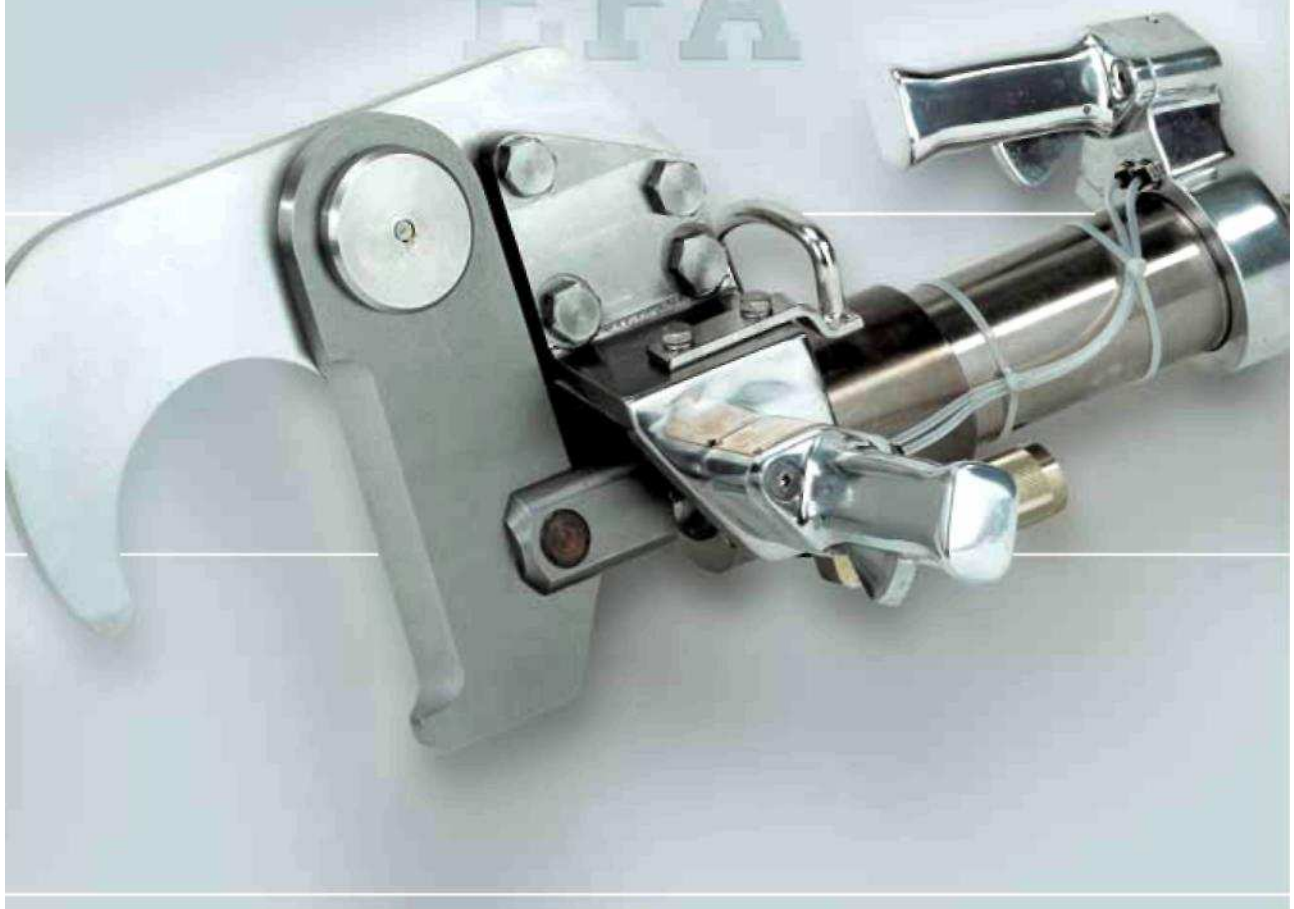
La gama más completa de máquinas para el matadero de vacas, terneros y caballos

A gama completa de máquinas EFA para o abate de bovinos, vitelos e cavalos



La mejor calidad para los más altos requerimientos

A melhor qualidade para os mais exigentes requisitos



Catálogo EFA 200

Nr. de pedido 001 580 331

Schmid & Wezel - Un breve perfil

Schmid & Wezel - Um breve perfil



Máquinas para carnicerías EFA
Máquinas para talhos EFA

Herramientas neumáticas BIAX
Ferramentas pneumáticas BIAX

Herramientas de metal duro BIAX
Ferramentas em metal duro BIAX

Desde hace más de 85 años la casa Schmid & Wezel es sinónimo de lo máximo en precisión, calidad e interacción asociativa.

Tres áreas de productos forman los pilares de la empresa: máquinas para carnicerías EFA, herramientas neumáticas BIAX y herramientas de metal duro BIAX. En las tres áreas los productos de Schmid & Wezel pertenecen a lo mejor que tiene el mercado para ofrecer.

En el área de las máquinas para carnicería la marca "EFA" tiene incluso una posición líder en el mercado mundial.

Los especialistas de todo el mundo valoran las soluciones de los productos innovadores, la alta calidad de procesamiento, el servicio ejemplar y, como consecuencia de esto, la larga vida útil asegurada de los productos EFA (no por poco desde hace más de 20 años).

"EFA: hecho en Alemania" también hará todo lo necesario al comienzo del siglo 21 para mantenerse en esta posición líder y continuar creciendo. La gran cantidad de exportaciones de nuestros productos y las conexiones con los socios que datan de muchos años y que EFA mantiene con empresas especializadas de todo el mundo, son una garantía de que así es. Y así permanecerá siendo en el futuro.

Já há mais de 85 anos que a casa Schmid & Wezel é sinónimo de precisão, qualidade e parcerias.

Os pilares da empresa assentam sobre três áreas de produtos: as máquinas para talhos EFA, as ferramentas pneumáticas BIAX e as ferramentas em metal duro BIAX. Nestas três áreas os produtos da Schmid & Wezel representam o melhor que o mercado oferece.

A marca "EFA" ocupa mesmo uma posição de liderança no mercado mundial no sector das máquinas para talhos.

Os especialistas de todo o mundo apreciam as inovadoras soluções, a elevada qualidade de processamento, a assistência exemplar e – como consequência – a vida útil consideravelmente longa dos produtos EFA (muitas vezes durando mais de 20 anos).

No início do século XXI, a "EFA – made in Germany" irá concentrar todos os seus esforços em manter e melhorar esta posição líder de mercado. A elevada percentagem de produtos exportados e as parcerias de longa data que a EFA mantém com empresas especializadas de todo o mundo garantem essa posição e fazem prever um futuro de sucesso.

EFA CASH MAGNUM 9000S

Pistola de aturdimiento con cartuchos

Pistola de atordoamento com cartuchos



Certificada y aprobada
según § 21 WffGG

Pistola de aturdimiento para vacas, terneros, caballos y ovejas, segura para su utilización. Apta para todos los tipos de operaciones



Pistola de atordoamento de operação segura para bovinos, vitelos, cavalos e ovinos. Adequada para instalações de todas as dimensões

EFA 9000S

- ❖ Liviana y rápida de utilizar.
- ❖ Construcción robusta, sólida.
- ❖ Bajos costes de mantenimiento.
- ❖ Manejo seguro.
- ❖ Muy altas velocidades del percutor.

- ❖ *Utilização fácil e rápida.*
- ❖ *Estrutura robusta e sólida.*
- ❖ *Reduzidos custos de manutenção.*
- ❖ *Operação segura.*
- ❖ *Velocidade extremamente elevada dos percutores.*

EFA 9000S Datos técnicos

Calibre ❖ Calibre	22
Profundidad de impacto ❖ Profundidade de penetração	70-75 mm

Contenido del envío

Tipo ❖ Tipo	EFA CASH MAGNUM 9000S
-------------	-----------------------

Accesorios *

Tipo ❖ Tipo	
1000 cartuchos verdes (para terneros y ovejas) ❖	
1000 cartuchos verdes (para vitelos e ovinos)	
1000 cartuchos rojos (para vacas y toros) ❖	
1000 cartuchos vermelhos (para bovinos)	
1000 cartuchos negros (para toros pesados) ❖	
1000 cartuchos pretos (para bovinos de maior porte)	
1 juego de desgaste ❖	
1 conjunto de peças de desgaste	

* no contenido en el envío principal ❖ * não incluído no fornecimento básico

EFA 9000S Dados técnicos

Calibre ❖ Calibre	22
Profundidad de impacto ❖ Profundidade de penetração	70-75 mm

Material fornecido

Tipo ❖ Tipo	Nr. de pedido ❖ N.º da encom.
EFA CASH MAGNUM 9000S	130 109 800

Acessórios *

Tipo ❖ Tipo	Nr. de pedido ❖ N.º da encom.
1000 cartuchos verdes (para terneros y ovejas) ❖	001 971 831
1000 cartuchos verdes (para vitelos e ovinos)	001 971 831
1000 cartuchos rojos (para vacas y toros) ❖	001 971 830
1000 cartuchos vermelhos (para bovinos)	001 971 830
1000 cartuchos negros (para toros pesados) ❖	001 971 832
1000 cartuchos pretos (para bovinos de maior porte)	001 971 832
1 juego de desgaste ❖	007 899 487

EFA VB 115 + VB 215 / VB 125 + VB 225

Pistola de aturdimiento, neumática

Pistola de atordoamento, pneumática



EFA VB 115
EFA VB 215



Pistola de aturdimiento de alta potencia para vacas, caballos y terneros en empresas medianas a grandes

EFA VB 125
EFA VB 225



Pistola de atordoamento de elevado desempenho para bovinos, cavalos e vitelos em instalações de média e grande dimensão

EFA VB 115 + VB 215
EFA VB 125 + VB 225

- ❖ Manejo simple.
- ❖ Manejo seguro mediante seguridad doble.
- ❖ Mantenimiento simple.
- ❖ Costes de mantenimiento mínimos (sin cartuchos).
- ❖ Cadencia de disparos rápida.
- ❖ *Manuseamento fácil.*
- ❖ *Operação segura através do mecanismo de dupla protecção.*
- ❖ *Manutenção simples.*
- ❖ *Custos mínimos (sem cartuchos).*
- ❖ *Sequência rápida de tiros.*

Datos técnicos

Presión de servicio ❖	8 bar
Pressão de funcionamento	12 bar
Consumo de aire por disparo ❖	12 l
Consumo de ar por tiro	12 l
Peso ❖ Peso	9 kg

Contenido del envío

Tipo ❖ Tipo	N.º de pedido ❖ N.º da encom.
EFA VB 115 + EFA VB 125	130 109 510 + 130 109 520
EFA VB 215 + EFA VB 225	130 109 610 + 130 109 621
Unidad de manguera para montar en VB ❖ Unidad da manguera para ligar ao VB	007 009 412

Accesorios *

Tipo ❖ Tipo	N.º de pedido ❖ N.º da encom.
Manguera espiral ❖ Mangueira espiral, 5 m	001 366 926
VB 115 + 125 Equilibrador elástico ❖ Compensador de mola, 6-10 kp	001 620 032
VB 215 + 225 Equilibrador elástico ❖ Compensador de mola, 16-21 kp	001 620 048
Compresor con unidad de mantenimiento ❖	001 606 885
Compresor com unidade de manutenção 400 V, trifásico	
Aceite especial ❖ Óleo especial, 5 l	001 365 612

* no contenido en el envío principal ❖ * não incluído no fornecimento básico

Dados técnicos

VB 115 + VB 125	VB 215 + VB 225
8 bar	12 bar
12 l	12 l
9 kg	18 kg

Material fornecido

N.º de pedido ❖ N.º da encom.
130 109 510 + 130 109 520
130 109 610 + 130 109 621
007 009 412

Acessórios *

N.º de pedido ❖ N.º da encom.
001 366 926
001 620 032
001 620 048
001 606 885
001 365 612

EFA VB 300

Pistola de aturdimiento, neumática

Pistola de atordoamento, pneumática



Pistola de aturdimiento de alta potencia para vacas, caballos y terneros en empresas medianas a grandes



Pistola de atordoamento de elevado desempenho para bovinos, cavalos e vitelos em instalações de média e grande dimensão

EFA VB 300

- ❖ Manejo liviano
- ❖ Sin contragolpe
- ❖ Bajos costes operativos

- ❖ Manuseamento fácil
- ❖ Operação segura
- ❖ Reduzidos custos operacionais

EFA VB 300 Datos técnicos

Presión de servicio ❖	8-15 bar
Pressão de funcionamento	
Consumo de aire por disparo ❖	25 l
Consumo de ar por tiro	
Profundidad de impacto ❖	90 mm
Profundidade de penetração	
Peso ❖ Peso	21 kg

EFA VB 300 Dados técnicos

Contenido del envío

Tipo ❖ Tipo	EFA VB 300
Unidad de manguera para montar en VB ❖	
Unidade da mangueira para ligar ao VB	

Material fornecido

N.º de pedido ❖ N.º da encom.	130 109 650
	007 009 412

*Controlador para pistola de aturdimiento neumática ❖
Aparelho de teste para pistola pneumática de atordoamento*

Accesorios *

Tipo ❖ Tipo	
Manguera espiral ❖ Mangueira espiral, 5 m	
VB 300 Equilibrador elástico ❖	
Compensador de mola, 16-21 kp	
Compresor con unidad de mantenimiento ❖	
Compresor com unidade de manutenção 400 V, trifásico	
Aceite especial ❖ Óleo especial, 5 l	
MEVB 100	

Acessórios *

N.º de pedido ❖ N.º da encom.	
	001 366 926
	001 620 048
	001 606 889
	001 365 612
	008 011 633

* no contenido en el envío principal ❖ * não incluído no fornecimento básico

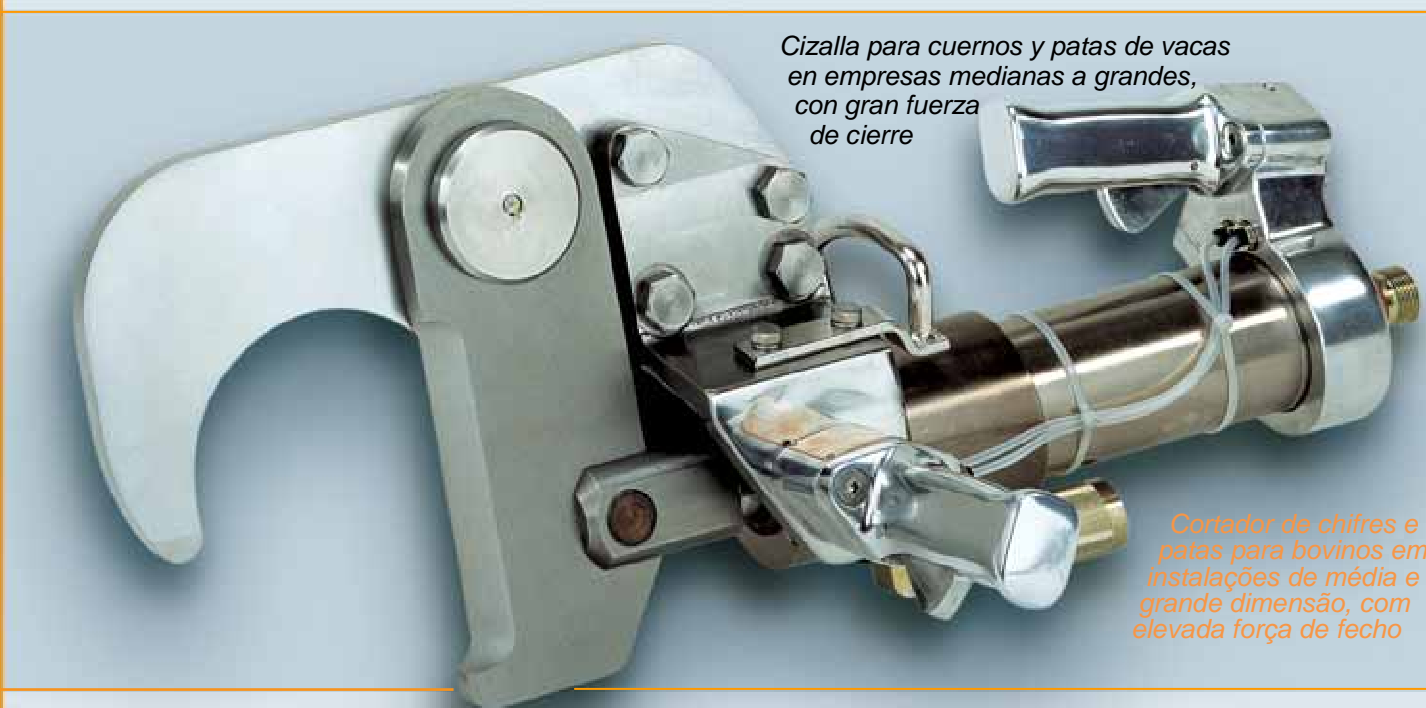


MEVB 100

EFA Z 12

Cizalla hidráulica para cuernos y patas delanteras

Cortador hidráulico para chifres e patas dianteiras



Cizalla para cuernos y patas de vacas en empresas medianas a grandes, con gran fuerza de cierre

Cortador de chifres e patas para bovinos em instalações de média e grande dimensão, com elevada força de fecho

EFA Z 12

- ❖ Alta potencia.
- ❖ Manejo fácil y seguro mediante interruptor bimanual de seguridad.
- ❖ Corte directamente en la cabeza para despellejar sin problemas.
- ❖ Piezas externas de material resistente a la corrosión.
- ❖ Apta para quitar cuernos y patas delanteras de igual manera.
- ❖ *Elevada eficácia.*
- ❖ *Operação fácil e segura através do interruptor de segurança de 2 mãos.*
- ❖ *Corte junto da cabeça para um esfolamento mais fácil.*
- ❖ *Peças externas em material resistente à corrosão.*
- ❖ *Adequado igualmente para a separação de chifres e patas dianteiras.*

EFA Z 12 Datos técnicos

Apertura de cizalla ❖ Abertura do cortador
Fuerza de cierre ❖ Força de fecho
Tiempo de cierre ❖ Tempo de fecho
Peso de la cizalla ❖ Peso da tenaz
Peso de la bomba ❖ Peso da bomba

EFA Z 12 Dados técnicos

120 mm
máx. 55.900 N
3 seg.
27 kg
48 kg

Contenido del envío

Tipo ❖ Tipo
EFA Z 12

Material fornecido

N.º de pedido ❖ N.º da encom.
008 004 998

Accesorios *

Tipo ❖ Tipo
Grupo hidráulico con accionamiento eléctrico ❖
Agregado hidráulico de accionamiento 400 V, trifásico
Grupo hidráulico con accionamiento neumático ❖
Agregado hidráulico de accionamiento neumático 6-8 bar
Unidad de manguera ❖ Unidade da mangueira, 5 m
Equilibrador elástico ❖ Compensador de mola, 20-30 kp
Aceite hidráulico ❖ Óleo hidráulico, 20 l

Acessórios *

N.º de pedido ❖ N.º da encom.
001 972 301
008 007 189
008 005 181
001 620 052
001 365 614

EFA Z 140

Cizalla hidráulica para cuernos y patas delanteras

Cortador hidráulico para chifres e patas dianteiras



Cizalla para cuernos y patas de vacas en empresas medianas a grandes, con gran fuerza de cierre

Cortador de chifres e patas para bovinos em instalações de média e grande dimensão, com elevada força de fecho

EFA Z 140

- ❖ Alta potencia.
- ❖ Manejo fácil y seguro mediante interruptor bimanual de seguridad.
- ❖ Corte directamente en la cabeza para despellejar sin problemas.
- ❖ Piezas externas de material resistente a la corrosión.
- ❖ Apta para quitar cuernos y patas delanteras de igual manera.
- ❖ *Elevada eficácia.*
- ❖ *Operação fácil e segura através do interruptor de segurança de 2 mãos.*
- ❖ *Corte junto da cabeça para um esfolamento mais fácil.*
- ❖ *Peças externas em material resistente à corrosão.*
- ❖ *Adequado igualmente para a separação de chifres e patas dianteiras.*

EFA Z 140 Datos técnicos

Apertura de cizalla ❖ Abertura do cortador	140 mm
Fuerza de cierre ❖ Força de fecho	max. 65.500 N
Tiempo de cierre ❖ Tempo de fecho	2,5 seg.
Peso de la cizalla ❖ Peso da tenaz	27 kg
Peso de la bomba ❖ Peso da bomba	48 kg

Contenido del envío

Tipo ❖ Tipo	Nr. de pedido ❖ N.º da encom.
EFA Z 140	008 010 975

Accesorios *

Tipo ❖ Tipo	Nr. de pedido ❖ N.º da encom.
Grupo hidráulico con accionamiento eléctrico ❖ Agregado hidráulico de accionamento elétrico 400 V, trifásico	001 972 301
Grupo hidráulico con accionamiento neumático ❖ Agregado hidráulico de accionamento pneumático 6-8 bar	008 007 189
Unidad de manguera ❖ Unidade da mangueira, 5 m	008 005 181
Equilibrador elástico ❖ Compensador de mola, 20-30 kp	001 620 052
Aceite hidráulico ❖ Óleo hidráulico, 20 l	001 365 614

* no contenido en el envío principal ❖ * não incluído no fornecimento básico

EFA Z 140 Dados técnicos

Apertura de cizalla ❖ Abertura do cortador	140 mm
Fuerza de cierre ❖ Força de fecho	max. 65.500 N
Tiempo de cierre ❖ Tempo de fecho	2,5 seg.
Peso de la cizalla ❖ Peso da tenaz	27 kg
Peso de la bomba ❖ Peso da bomba	48 kg

Material fornecido

Tipo ❖ Tipo	Nr. de pedido ❖ N.º da encom.
EFA Z 140	008 010 975

Acessórios *

Tipo ❖ Tipo	Nr. de pedido ❖ N.º da encom.
Grupo hidráulico con accionamiento eléctrico ❖ Agregado hidráulico de accionamento elétrico 400 V, trifásico	001 972 301
Grupo hidráulico con accionamiento neumático ❖ Agregado hidráulico de accionamento pneumático 6-8 bar	008 007 189
Unidad de manguera ❖ Unidade da mangueira, 5 m	008 005 181
Equilibrador elástico ❖ Compensador de mola, 20-30 kp	001 620 052
Aceite hidráulico ❖ Óleo hidráulico, 20 l	001 365 614

* no contenido en el envío principal ❖ * não incluído no fornecimento básico

EFA Z 13

Guillotina hidráulica para cortar cuernos

Guilhotina hidráulica para chifres



Ideal para cortar cuernos
en empresas medianas
a grandes

Ideal para um corte na base do chifre
em instalações de média e grande dimensão

EFA Z 13

- ❖ Alta potencia.
- ❖ Corta el cuerno al lado de la cabeza como una cizalla normal.
- ❖ Manejo fácil y seguro mediante interruptor bimanual de seguridad.
- ❖ Piezas externas de material resistente a la corrosión.
- ❖ Grupo hidráulico a elección, eléctrico o neumático.

- ❖ *Elevada eficácia.*
- ❖ *Corta o chifre mais perto da cabeça do que os cortadores convencionais.*
- ❖ *Operação fácil e segura através do interruptor de segurança de 2 mãos.*
- ❖ *Peças externas em material resistente à corrosão.*
- ❖ *Agregado hidráulico de funcionamento opcionalmente eléctrico ou pneumático.*

EFA Z 13 Datos técnicos

Apertura de cuchilla ❖ Abertura da lâmina	130 mm
Fuerza de cierre ❖ Força de fecho	máx. 62.300 N
Tiempo de cierre ❖ Tempo de fecho	3 seg.
Peso de la guillotina ❖ Peso da guilhotina	31 kg
Peso de la bomba ❖ Peso da bomba	48 kg

Contenido del envío

Tipo ❖ Tipo	Nr. de pedido ❖ N.º da encom.
EFA Z13	008 009 032

Accesorios *

Tipo ❖ Tipo	Nr. de pedido ❖ N.º da encom.
Grupo hidráulico con accionamiento eléctrico ❖ Agregado hidráulico de accionamento 400 V, trifásico	001 972 301
Grupo hidráulico con accionamiento neumático ❖ Agregado hidráulico de accionamento pneumático 6-8 bar	008 007 189
Unidad de manguera ❖ Unidade da mangueira, 5 m	008 005 181
Equilibrador elástico ❖ Compensador de mola, 20-30 kp	001 620 052
Aceite hidráulico ❖ Óleo hidráulico, 20 l	001 365 614

EFA Z 13 Dados técnicos

Material fornecido

Acessórios *

EFA Z 14

Cizalla hidráulica para patas delanteras y traseras

Cortador hidráulico para patas dianteiras e traseiras



Cizalla para patas de vacas en empresas medianas a grandes

Cortador de patas para bovinos em instalações de média e grande dimensão

EFA Z 14

- ❖ Alta potencia.
- ❖ Manejo fácil y seguro mediante interruptor bimanual de seguridad.
- ❖ Corte rápido y sin esfuerzo.
- ❖ Piezas externas de material resistente a la corrosión.
- ❖ Grupo hidráulico a elección, eléctrico o neumático.
- ❖ *Elevada eficácia.*
- ❖ *Operação fácil e segura através do interruptor de segurança de 2 mãos.*
- ❖ *Corte mais rápido e sem esforço.*
- ❖ *Peças externas em material resistente à corrosão.*
- ❖ *Agregado hidráulico de funcionamento opcionalmente eléctrico ou pneumático.*

EFA Z 14 Datos técnicos

Apertura de cizalla	❖ Abertura do cortador	140 mm
Fuerza de cierre	❖ Força de fecho	máx. 24.300 N
Tiempo de cierre	❖ Tempo de fecho	1,5 seg.
Peso de la cizalla	❖ Peso da tenaz	14 kg
Peso de la bomba	❖ Peso da bomba	48 kg

Contenido del envío

Tipo	❖ Tipo
EFA Z 14	

Accesorios *

Tipo	❖ Tipo	Nr. de pedido	❖ N.º da encom.
Grupo hidráulico con accionamiento eléctrico			
❖ Agregado hidráulico de accionamiento eléctrico 400 V, trifásico		001 972 301	
Grupo hidráulico con accionamiento neumático			
❖ Agregado hidráulico de accionamiento neumático, 6-8 bar		008 007 189	
Unidad de manguera	❖	008 005 181	
Unidade da mangueira, 5 m			
Equilibrador elástico	❖	001 620 048	
Compensador de mola, 16-21 kp			
Aceite hidráulico	❖ Óleo hidráulico, 20 l	001 365 614	

* no contenido en el envío principal ❖ * não incluído no fornecimento básico

EFA Z 14 Dados técnicos

Material fornecido

Acessórios *

EFA 620

Desollador neumático (con par de cuchillas oscilantes)

Esfolador a ar comprimido (com duas lâminas oscilantes)



Desollador reconocido a nivel mundial para vacas, caballos, ovejas y cerdos

Esfolador testado a nivel mundial para bovinos, cavalos, ovinos e suínos

EFA 620

- ◆ Manejo liviano.
- ◆ Sin daños en la piel por cortes o perforaciones.
- ◆ Robusto y confiable.
- ◆ Utilización a nivel mundial, múltiples aplicaciones.
- ◆ *Manuseamento fácil.*
- ◆ *Sem danos na pele por cortes ou furos.*
- ◆ *Robusto e fiável.*
- ◆ *Aplicado mundialmente e de forma versátil.*

EFA 620 Datos técnicos

Potencia del motor ❖ Potência do motor	300 W
Presión de servicio ❖ Pressão de funcionamento	6 bar
Consumo de aire ❖ Consumo de ar	0,4 m ³ /min.
Peso ❖ Peso	1,3 kg

EFA 620 Dados técnicos

Contenido del envío

Tipo ❖ Tipo	Nr. de pedido ❖ N.º da encom.
EFA 620	100 260 040

Material fornecido

Accesorios *

Tipo ❖ Tipo	Nr. de pedido ❖ N.º da encom.
Manguera de aire comprimido ❖ Mangueira de ar comprimido, 5 m	001 366 902
Ganchos para colgar ❖ Gancho de suspensão	007 000 637
Unidad de mantenimiento ❖ Unidade de manutenção R1/4"	001 367 024
Aceite especial ❖ Óleo especial, 5 l	001 365 612
Cuchilla para despellejar ❖ Lâmina para esfolar; Ø 110 mm	007 005 591
Afilador ❖ Rectificador, EFA 53	130 105 300

Acessórios *

* no contenido en el envío principal ❖ * não incluído no fornecimento básico

EFA 53

Rectificador ❖ Afiador



EFA 2000

Desollador neumático (con cuchilla redonda giratoria)

Esfolador a ar comprimido (com lâmina redonda rotativa)



Nuevo desollador de cuchilla redonda patentada para mataderos de vacas

Novo esfolador de lâmina redonda patenteado para o abate de bovinos

EFA 2000 Datos técnicos

EFA 2000 Dados técnicos

Potencia del motor ❖ Potência do motor	300 W
Presión de servicio ❖ Pressão de funcionamento	5-6 bar
Consumo de aire ❖ Consumo de ar	0,38 m ³ /min.
Peso ❖ Peso	0,9 kg

Contenido del envío

Material fornecido

Tipo ❖ Tipo	Nr. de pedido ❖ N.º da encom.
EFA 2000 *	100 300 001

* Incluye unidad de manguera y una cuchilla de recambio ❖

* Inclui unidade de mangueira e uma lâmina sobressalente

Accesorios *

Acessórios *

Tipo ❖ Tipo	Nr. de pedido ❖ N.º da encom.
Ganchos para colgar ❖	007 000 637
Gancho de suspensión	
Unidad de mantenimiento ❖	001 367 024
Unidade de manutenção R1/4"	
Aceite especial ❖ Óleo especial, 5 l	001 365 612
Cuchilla accesoria 104,8mm Ø ❖	
Lâmina sobressalente 104,8mm Ø	003 008 909

* no contenido en el envío principal ❖ * não incluído no fornecimento básico

EFA 2000

- ❖ 30% menos de piezas de desgaste.
- ❖ Reafilado en el lugar de trabajo sin herramientas especiales.
- ❖ Liviano y prácticamente sin vibraciones.
- ❖ Costes de mantenimiento extremadamente bajos.
- ❖ *30% menos peças de desgaste.*
- ❖ *Rectificar no local de trabalho sem ferramentas especiais.*
- ❖ *Leve e quase sem vibrações.*
- ❖ *Custos de manutenção extremamente reduzidos.*

Desollador tipo cuchillo sistema Knoll

Faca para esfolar Sistema Knoll

*Especialmente apto
para corte en máquinas
desolladoras*



*Especialmente adecuada
para utilizar en conjunto
con as máquinas*

Sistema Knoll

- ❖ Igual manejo que un cuchillo normal.
- ❖ Fácil de mantener.
- ❖ Sin daño de piel.
- ❖ Bajo consumo de aire.
- ❖ Alta potencia de corte con poco peso.
- ❖ *Utilização como uma faca normal.*
- ❖ *Manuseamento fácil.*
- ❖ *Sem danos na pele.*
- ❖ *Reduzido consumo de ar.*
- ❖ *Elevada eficácia de corte com peso reduzido.*

Sistema Knoll Datos técnicos

Potencia del motor ❖ Potência do motor	250 W
Presión de servicio ❖ Pressão de funcionamento	6 bar
Consumo de aire ❖ Consumo de ar	0,2 m ³ /min.
Peso ❖ Peso	0,75 kg

Sistema Knoll Dados técnicos

Contenido del envío

Tipo ❖ Tipo
Desollador tipo cuchillo con manguera de aire comprimido ❖ Faca para esfolar com mangueira de ar comprimido, 4 m

Material fornecido

Nr. de pedido ❖ N.º da encom.

640 000 100

Accesorios *

Tipo ❖ Tipo	Nr. de pedido ❖ N.º da encom.
Unidad de mantenimiento ❖ Unidade de manutenção R1/4"	001 367 024
Ganchos para colgar ❖ Gancho de suspensão	001 782 230
Aceite especial ❖ Óleo especial, 5 l	001 365 612
Afilador ❖ Afiador, ES 60F	001 782 501
Cuchilla de recambio ❖ Lâmina sobressalente	001 781 611

Acessórios *

Nr. de pedido ❖ N.º da encom.

* no contenido en el envío principal ❖ * não incluído no fornecimento básico

EFA 66

Sierra para esternón con accionamiento eléctrico

Serra eléctrica para esterno



Para serrar esternón en mataderos colgantes en empresas medianas a grandes

Para cortar o esterno no tipo de abate suspenso em instalações de média e grande dimensão



EFA 66

- ❖ Completamente cerrado, a prueba de agua.
- ❖ Potencia de corte aumentada con poco peso.
- ❖ Vibración reducida.
- ❖ En gran medida libre de mantenimiento.
- ❖ Todas las piezas exteriores de materiales resistentes a la corrosión.

- ❖ *Totalmente fechada e impermeável.*
- ❖ *Elevada potência do motor com peso reduzido.*
- ❖ *Reduzida vibração.*
- ❖ *Reduzida manutenção.*
- ❖ *Todas as peças externas em materiais resistentes à corrosão.*

EFA 66 Datos técnicos

Potencia del motor ❖ Potência do motor	1800 W
Tensión ❖ Tensão	42 / 110 / 230 / 400 V ❖ trifásica
Peso ❖ Peso	25 kg
Tipo de protección ❖ Tipo de protecção	IP 65

Contenido del envío

Tipo ❖ Tipo	Nr. de pedido ❖ N.º da encom.
EFA 66 / 42 V *	110 885 650
EFA 66 / 230 / 400 V *	110 885 660

* con hoja de sierra ❖ * com folha de serra

Accesorios *

Tipo ❖ Tipo	Nr. de pedido ❖ N.º da encom.
Equilibrador elástico ❖ Compensador de mola, 20-30 kp	001 620 052
Transformador ❖ Transformador, 3000 VA, 42 V	001 604 507
Contactador ❖ Contactador 42 V	001 604 101
Hoja de sierra ❖ Folha de serra	007 009 819

* no contenido en el envío principal ❖ * não incluído no fornecimento básico

EFA 66 Dados técnicos

Potencia del motor ❖ Potência do motor	1800 W
Tensión ❖ Tensão	42 / 110 / 230 / 400 V ❖ trifásica
Peso ❖ Peso	25 kg
Tipo de protección ❖ Tipo de protecção	IP 65

Material fornecido

Tipo ❖ Tipo	Nr. de pedido ❖ N.º da encom.
EFA 66 / 42 V *	110 885 650
EFA 66 / 230 / 400 V *	110 885 660

Acessórios *

Tipo ❖ Tipo	Nr. de pedido ❖ N.º da encom.
Equilibrador elástico ❖ Compensador de mola, 20-30 kp	001 620 052
Transformador ❖ Transformador, 3000 VA, 42 V	001 604 507
Contactador ❖ Contactador 42 V	001 604 101
Hoja de sierra ❖ Folha de serra	007 009 819

* no contenido en el envío principal ❖ * não incluído no fornecimento básico

EFA 57

Sierra para esternón con accionamiento eléctrico

Serra pneumática para esterno

Para serrar esternón en mataderos colgantes en empresas medianas a grandes

Para cortar o esterno no tipo de abate suspenso em instalações de média e grande dimensão



EFA 57

- ❖ Robusto y seguro.
 - ❖ Alta potencia con poco peso.
 - ❖ Fácil de limpiar, en gran medida libre de mantenimiento.
 - ❖ Todas las piezas exteriores de materiales resistentes a la corrosión.
-
- ❖ *Robusto e seguro.*
 - ❖ *Elevada eficácia de corte com peso reduzido.*
 - ❖ *Limpeza fácil, reduzida manutenção.*
 - ❖ *Todas as peças externas em materiais resistentes à corrosão.*

EFA 57 Datos técnicos

Potencia del motor ❖ Potência do motor	1150 W
Presión de servicio ❖ Pressão de funcionamento	6-8 bar
Consumo de aire ❖ Consumo de ar	1,5 m ³ /min.
Peso ❖ Peso	17 kg

Contenido del envío

Tipo ❖ Tipo	Nr. de pedido ❖ N.º da encom.
EFA 57	110 885 700

Accesorios *

Tipo ❖ Tipo	Nr. de pedido ❖ N.º da encom.
Equilibrador elástico ❖	001 620 048
Compensador de mola, 16-21 kp	
Manguera de aire comprimido ❖	001 366 811
Mangueira de ar comprimido, 5m	
Unidad de mantenimiento ❖	001 367 045
Unidade de manutenção R1/2"	
Aceite especial ❖ Óleo especial, 5 l	001 365 612
Hoja de sierra ❖ Folha de serra	007 003 796

* no contenido en el envío principal ❖ * não incluído no fornecimento básico

EFA 57 Dados técnicos

Material fornecido

Acessórios *

EFA SB 322 E

Sierra para esquinar con accionamiento eléctrico

Serra eléctrica de separação

Sierra de cinta de alta potencia para esquinar vacas, toros y caballos en empresas medianas a grandes



Serra de fita de elevado desempenho para o corte a meio de carcaças de bovinos e cavalos em instalações de média e

EFA SB 322 E

- ❖ Alimentación de agua automática para limpieza y enfriamiento de la cinta de la sierra.
- ❖ Ruidos y vibraciones reducidos.
- ❖ Alta durabilidad de la cinta gracias a guías de cinta optimizadas y flotantes.
- ❖ Interruptores bimanuales de seguridad y seguridad de tapa.
- ❖ Limpieza interior eficaz gracias a sistema de boquilla de agua caliente integrado.
- ❖ *Alimentação automática de água para a limpeza e refrigeração da fita da serra.*
- ❖ *Reduzida vibração e ruído.*
- ❖ *Longa vida útil da fita da banda através de guias de banda elásticas optimizadas.*
- ❖ *Interruptor de segurança de 2 mãos e cobertura.*
- ❖ *Eficiente limpeza interior através de sistema integrado de bocal de água quente.*

EFA SB 322 E Datos técnicos

Potencia del motor ❖ Potência do motor	2500 W
Tensión * ❖ Tensão *	42 / 110 / 230 / 400 V, 50 Hz ❖ trifásica
Longitud de corte ❖ Comprimento de corte	500 mm
Peso ❖ Peso	85 kg

Tipo de protección ❖ Tipo de protecção IP 65

* También disponible en tensiones especiales como en 60 Hz, sólo en 42 V conforme CE.

* Também disponível com outras tensões e 60 Hz, apenas em 42 V conformidade CE.

Contenido del envío

Tipo ❖ Tipo	Nr. de pedido ❖ N.º da encom.
EFA SB 322 E 42 V / 50 Hz ❖ trifásica	110 890 970
EFA SB 322 E 230 / 400 V / 50 Hz ❖ trifásica	110 890 990

Material fornecido

Accesorios *

Tipo ❖ Tipo	Nr. de pedido ❖ N.º da encom.
Cinta de sierra ❖ Fita da serra, 3225 mm	001 971 199
Equilibrador elástico ❖	001 620 049
Compensador de mola, 82-95 kp	
Transformador ❖ Transformador, 5000 VA, 42 V	001 604 510
Carro de grúa ❖ Carrinho	001 950 252
Mando incluye válvulas magnéticas y mangueras espirales ❖ Comando incl. válvulas magnéticas e mangueiras em espiral	007 009 957 42 V 007 009 622 400 V

* no contenido en el envío principal ❖ * não incluído no fornecimento básico

EFA SB 295 E

Sierra para esquinar con accionamiento eléctrico

Serra eléctrica de separação



Sierra de gran potencia para esquinar vacas, toros, bueyes y terneros



Potente serra de separação para o corte a meio de carcaças de bovinos, vacas, touros, bois e vitelos

EFA SB 295 E

- ❖ Circuito de rociado de agua fría para limpieza y enfriamiento de la cinta de la sierra.
- ❖ Ruidos y vibraciones reducidos.
- ❖ Manejo seguro mediante seguridad de tapa e interruptor bimanual de seguridad.
- ❖ Alta durabilidad de la cinta gracias a guías de cinta optimizadas y flotantes.
- ❖ Limpieza interior eficaz gracias a sistema de boquilla de agua caliente integrado.
- ❖ *Sistema de pulverização de água fria para a limpeza e refrigeração da fita da serra.*
- ❖ *Reduzida vibração e ruído.*
- ❖ *Operação segura através da cobertura e do interruptor de segurança de 2 mãos.*
- ❖ *Longa vida útil da fita da banda através de guias de banda elásticas optimizadas.*
- ❖ *Eficiente limpeza interior através de sistema integrado de bocal de água quente.*

EFA SB 295 E Datos técnicos

Potencia del motor ❖ Potência do motor	2300 W
Tensión * ❖ Tensão *	42 / 230 / 400 V / 50 HZ ❖ trifásica
Longitud de corte ❖ Comprimento de corte	460 mm
Peso ❖ Peso	55 kg
Tipo de protección ❖ Tipo de protecção	IP 65

* También disponible en tensiones especiales como en 60 Hz, sólo en 42 V conforme CE.
* Também disponível com outras tensões e 60 Hz, apenas em 42 V conformidade CE.

Contenido del envío

Tipo ❖ Tipo	Nr. de pedido ❖ N.º da encom.
EFA SB 295 E 42 V / 50 Hz ❖ trifásica	110 890 975
EFA SB 295 E 230 / 400 V / 50 Hz ❖ trifásica	110 890 980

EFA SB 295 E Dados técnicos

Material fornecido

Nr. de pedido ❖ N.º da encom.
110 890 975
110 890 980

Accesorios *

Tipo ❖ Tipo	Nr. de pedido ❖ N.º da encom.
Cinta de sierra ❖ Fita da serra, 2.904 mm	001 363 702
Equilibrador elástico ❖	001 620 045
Compensador de mola, 65-80 kp	
Transformador ❖ Transformador, 3000 VA, 42 V	001 604 507
Carro de grúa ❖ Carrinho	001 950 252
Mando incluye válvulas magnéticas y mangueras espirales ❖ Comando incl. válvulas magnéticas e mangueiras em espiral	007 009 757 42 V 007 009 622 400 V

* no contenido en el envío principal ❖ * não incluído no fornecimento básico

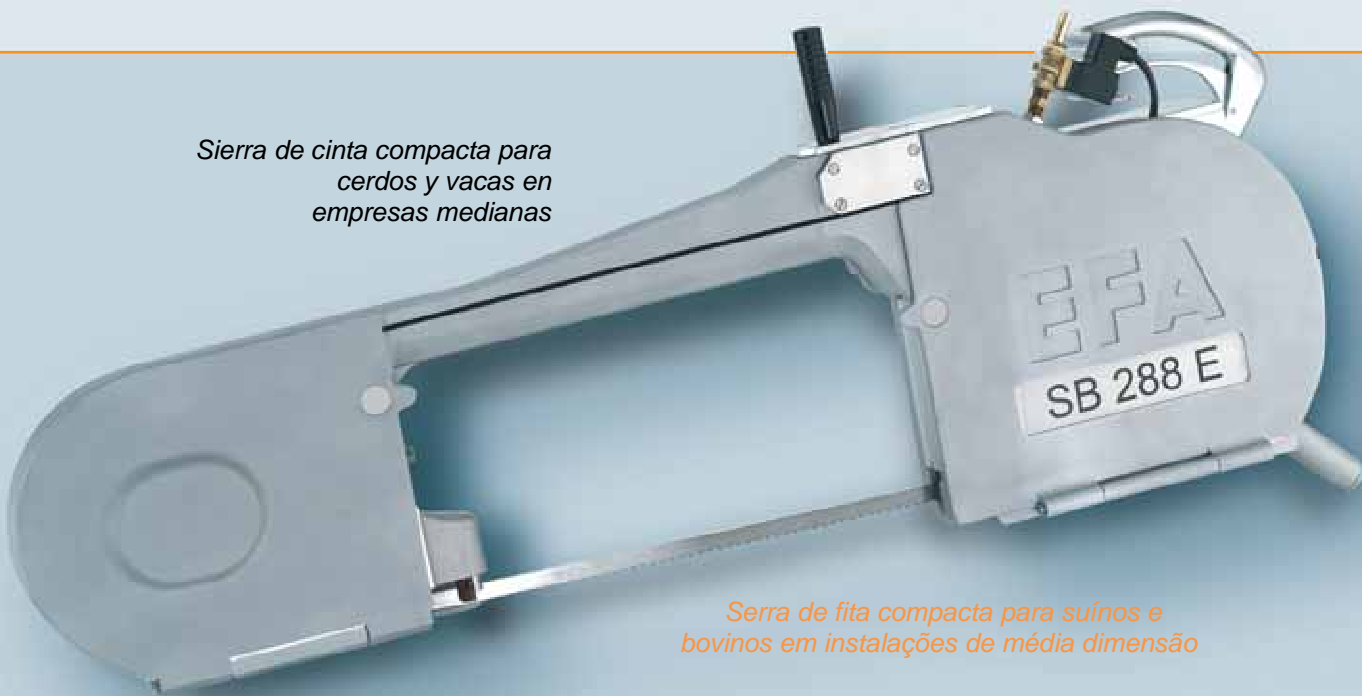
EFA SB 288 E

Sierra para esquinar con accionamiento eléctrico

Serra eléctrica de separação



Sierra de cinta compacta para cerdos y vacas en empresas medianas



Serra de fita compacta para suínos e bovinos em instalações de média dimensão

EFA SB 288 E

- ❖ Circuito de rociado de agua fría para limpieza y enfriamiento de la cinta de la sierra.
- ❖ Ruidos y vibraciones reducidos.
- ❖ Manejo seguro gracias a seguridad de tapa.
- ❖ Alta durabilidad de la cinta gracias a guías de cinta optimizadas y flotantes.
- ❖ *Sistema de pulverização de água fria para a limpeza e refrigeração da fita da serra.*
- ❖ *Reduzida vibração e ruído.*
- ❖ *Operação segura através de segurança de cobertura.*
- ❖ *Longa vida útil da fita da banda através de guias de banda elásticas optimizadas.*

EFA SB 288 E Datos técnicos

Potencia del motor ❖ Potência do motor	1900 W
Tensión * ❖ Tensão *	42 / 230 / 400 V / 50 Hz ❖ trifásica
Longitud de corte ❖ Comprimento de corte	460 mm
Peso ❖ Peso	50 kg
Tipo de protección ❖ Tipo de protecção	IP 65

* También disponible en tensiones especiales como en 60 Hz, sólo en 42 V conforme CE.

* Também disponível com outras tensões e 60 Hz, apenas em 42 V conformidade CE.

Contenido del envío

Tipo ❖ Tipo	Nr. de pedido ❖ N.º da encom.
EFA SB 288 E 42 V / 50 Hz ❖ trifásica	110 890 900
EFA SB 288 E 230 / 400 V / 50 Hz ❖ trifásica	110 890 905

Accesorios *

Tipo ❖ Tipo	Nr. de pedido ❖ N.º da encom.
Cinta de sierra ❖ Fita da serra, 2.904 mm	001 363 702
Equilibrador elástico ❖	001 620 053
Compensador de mola, 46-60 kp	
Carrera de cable ❖	001 620 053
Comprimento do cabo, 2,1 m	
Transformador ❖ Transformador, 3000 VA, 42 V	001 604 507
Contactador ❖ Contactador, 42 V	001 604 101
Carro de grúa ❖ Carrinho	001 950 252

* no contenido en el envío principal ❖ * não incluído no fornecimento básico

EFA SB 288 E Dados técnicos

Material fornecido

Acessórios *

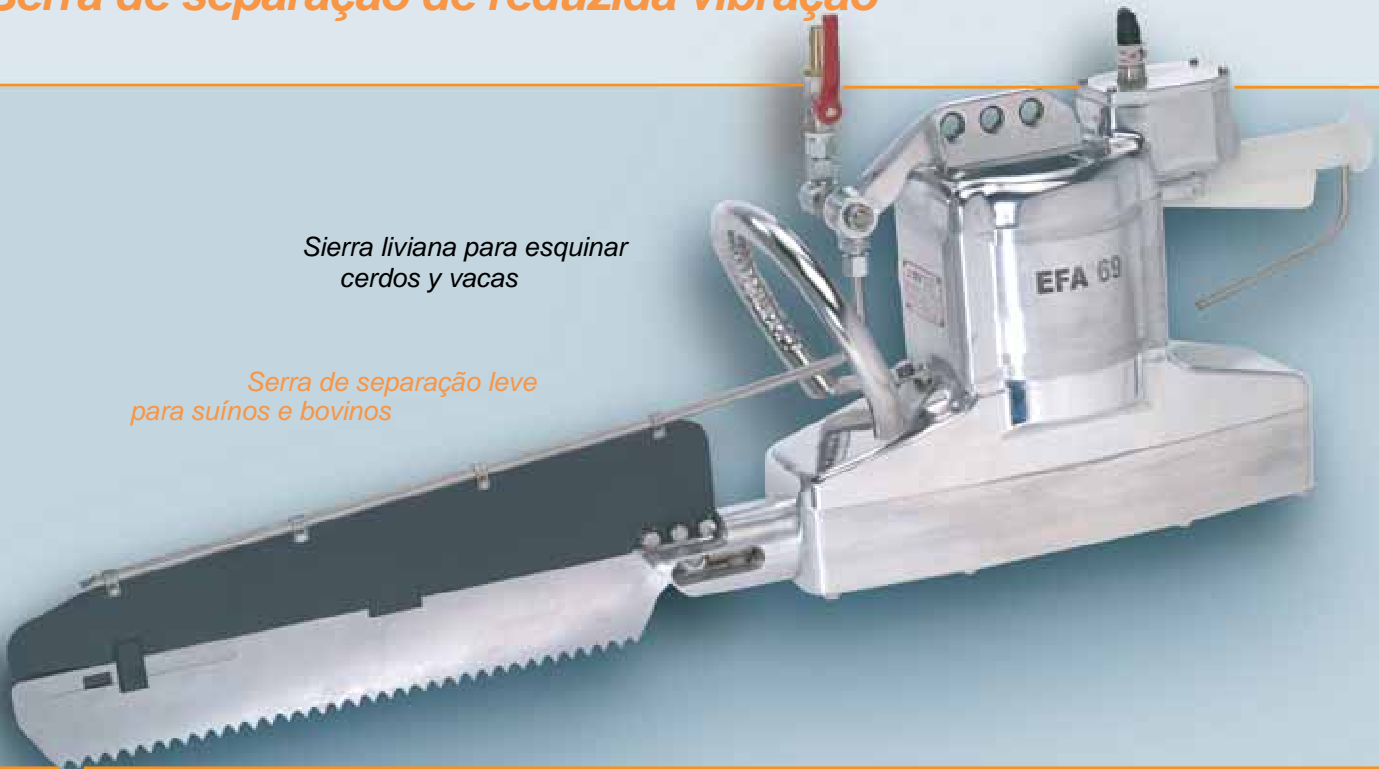
EFA 69

Sierra para esquinar de vibración reducida

Serra de separação de reduzida vibração

Sierra liviana para esquinar
cerdos y vacas

*Serra de separação leve
para suínos e bovinos*



EFA 69

- ❖ Completamente cerrada.
- ❖ Potencia de corte aumentada con poco peso.
- ❖ Vibración reducida.
- ❖ En gran medida libre de mantenimiento.
- ❖ Todas las piezas exteriores de materiales resistentes a la corrosión.

- ❖ *Totalmente fechada e impermeável.*
- ❖ *Elevada potência do motor com peso reduzido.*
- ❖ *Reduzida vibração.*
- ❖ *Reduzida manutenção.*
- ❖ *Peças externas em material resistente à corrosão.*

EFA 69 Datos técnicos

Potencia del motor ❖ Potência do motor	2000 W
Tensión ❖ Tensão	42 / 230 / 400 V ❖ trifásica
Peso ❖ Peso	37 kg
Tipo de protección ❖ Tipo de protecção	IP 65

Contenido del envío

Tipo ❖ Tipo	
EFA 69 / 42 V	
EFA 69 / 230 / 400 V	

Accesorios *

Tipo ❖ Tipo	
Equilibrador elástico ❖ Compensador de mola, 31-39 kp	001 620 059
Transformador ❖ Transformador, 3000 VA, 42 V	001 604 507
Contactador ❖ Contactador 42 V	001 604 101
Engranaje de hoja de sierra para cerdos ❖ Folhas de serra com denteação para suínos, 9 mm	003 010 602
Engranaje de hoja de sierra para vacas ❖ Folhas de serra com denteação para bovinos, 13 mm	003 010 601

* no contenido en el envío principal ❖ * não incluído no fornecimento básico

EFA 69 Dados técnicos

Potencia del motor ❖ Potência do motor	2000 W
Tensión ❖ Tensão	42 / 230 / 400 V ❖ trifásica
Peso ❖ Peso	37 kg
Tipo de protección ❖ Tipo de protecção	IP 65

Material fornecido

Tipo ❖ Tipo	Nr. de pedido ❖ N.º da encom.
EFA 69 / 42 V	110 885 800
EFA 69 / 230 / 400 V	110 885 815

Acessórios *

Tipo ❖ Tipo	Nr. de pedido ❖ N.º da encom.
Equilibrador elástico ❖ Compensador de mola, 31-39 kp	001 620 059
Transformador ❖ Transformador, 3000 VA, 42 V	001 604 507
Contactador ❖ Contactador 42 V	001 604 101
Engranaje de hoja de sierra para cerdos ❖ Folhas de serra com denteação para suínos, 9 mm	003 010 602
Engranaje de hoja de sierra para vacas ❖ Folhas de serra com denteação para bovinos, 13 mm	003 010 601

EFA Z 28

Cizalla hidráulica para cuartear

Tenaz hidráulica para quartejar



Cizalla para cuartear vacas en empresas medianas a grandes, también para separar cabezas en vacas y cerdos

Tenaz para quartejar bovinos em instalações de média e grande dimensão e também para o corte da cabeça de bovinos e suínos

EFA Z 28

- ❖ Alta potencia.
- ❖ Manejo fácil y seguro mediante interruptor bimanual de seguridad.
- ❖ Sin aserrín, sin restos de huesos.
- ❖ Piezas externas de material resistente a la corrosión.
- ❖ Diferentes cuchillos disponibles para diferentes aplicaciones.
- ❖ Grupo hidráulico a elección, eléctrico o neumático.

- ❖ *Elevada eficácia.*
- ❖ *Operação fácil e segura através do interruptor de segurança de 2 mãos.*
- ❖ *Sem formação de pó nem fragmentos de ossos.*
- ❖ *Peças externas em material resistente à corrosão.*
- ❖ *Várias lâminas disponíveis para diferentes finalidades.*
- ❖ *Agregado hidráulico de funcionamento opcionalmente eléctrico ou pneumático.*

EFA Z 28 Datos técnicos

Longitud de cuchillo ❖ Comprimento da lâmina	511*/611 mm
Fuerza de cierre ❖ Força de fecho	máx. 65.500 N
Tiempo de cierre ❖ Tempo de fecho	3,0 seg.
Peso de la cizalla ❖ Peso da tenaz	24 kg
Peso de la bomba ❖ Peso da bomba	48 kg
* Versión estándar ❖ * Versão standard	

Contenido del envío

Tipo ❖ Tipo
EFA Z 28

EFA Z 28 Dados técnicos

Nr. de pedido ❖ N.º da encom.
008 009 825

Material fornecido

Nr. de pedido ❖ N.º da encom.
001 972 301

Accesorios *

Tipo ❖ Tipo	Nr. de pedido ❖ N.º da encom.
Grupo hidráulico con accionamiento eléctrico ❖ Agregado hidráulico de accionamiento eléctrico 400V ❖ trifásico	001 972 301
Grupo hidráulico con accionamiento neumático ❖ Agregado hidráulico de accionamiento neumático, 6-8 bar	008 007 189
Unidad de manguera ❖ Unidade da mangueira, 5 m	008 005 181
Equilibrador elástico ❖ Compensador de mola, 20-30 kp	001 620 052
Aceite hidráulico ❖ Óleo hidráulico, 20 l	001 365 614

* no contenido en el envío principal ❖ * não incluído no fornecimento básico

**Schmid & Wezel GmbH & Co.
Maschinenfabrik**

Maybachstr. 2, D-75433 Maulbronn
Teléfono +49 (0)70 43/102-0
Telefax +49 (0)70 43/102-78
efa-verkauf@biaxefa.com
www.efa-germany.com

EFA Processing Equipment company

13308 C Street, NE 68144 Omaha
Teléfono +1 402 592 / 93 60
Telefax +1 402 592 / 93 66
efa@efa-usa.com
www.efa-germany.com



**Máquinas para carnicerías
Máquinas para talhos**



© by EFA



**Herramientas
neumáticas
Ferramentas
pneumáticas**

**Schmid & Wezel GmbH & Co.
Maschinenfabrik**

Postfach 60, D-75429 Maulbronn
Maybachstr. 2, D-75433 Maulbronn
Teléfono +49 (0)70 43 /1 02-0
Telefax +49 (0)70 43 /1 02-78
biax-verkauf@biaxefa.com
www.biax-germany.com

**CH
BIAX Maschinen GmbH**

Industrieplatz
CH-8212 Neuhausen/Rheinfall
Teléfono +41 (0)52 /674 79 79
Telefax +41 (0)52 /674 65 64
info@biax.ch
www.biax-schweiz.ch



**Husillos puertamuelas y
herramientas robóticas
Fusos de trituração e
ferramentas de robô**



**Herramientas de metal
duro
Ferramentas em metal
duro**

**Schmid & Wezel Hilsbach
GmbH & Co.**

Breite Straße 38
D-74889 Sinsheim-Hilsbach
Teléfono +49 (0)72 60 /91 33-0
Telefax +49 (0)72 60 /91 33-25
biax-hilsbach@biaxefa.com
www.biax-germany.com



**Árboles flexibles
Veios flexíveis**

Printed in Germany 1/2008 - Technische Änderungen vorbehalten - Designs and specifications are subject to change without notice or obligation - Le constructeur se réserve le droit de modifier les caractéristiques énoncées dans ce catalogue sans préavis.